

MOD:XFT180



ENGLISH

TECHNICAL DATA

01 POWER	3,3 kW
03 FREQUENCY	50 / 60 Hz
04 POWER SUPPLY CABLE TYPE	H07RN-F
05 EXTERNAL Ø OF POWER SUPPLY CABLE	16 mm
06 VOLTAGE / POWER CABLE SECTION / CURRENT	220-240 V~1PH+N+PE 3G x 1,5 mm ² I1=14 A - I2= - I3= - In=
11 MAX FOOD LOAD	15 kg
02 NOMINAL HEAT INPUT	2,9 kW
18 CAVITY DIMENSIONS (W - D - H)	696x463x255 mm
20 DEGREE OF PROTECTION IP	X3

ITALIANO

01 POTENZA	3,3 kW
03 FREQUENZA	50 / 60 Hz
04 TIPO DI CAVO ALIMENTAZIONE	H07RN-F
05 Ø ESTERNO CAVO DI ALIMENTAZIONE	16 mm
06 TENSIONE / SEZIONE CAVI ALIMENTAZIONE / CORRENTE	220-240 V~1PH+N+PE 3G x 1,5 mm ² I1=14 A - I2= - I3= - In=
11 CARICA MAX CIBO	15 kg
02 POTENZA TERMICA NOMINALE	2,9 kW
18 DIMENSIONI CAMERA COTTURA (L - P - H)	696x463x255 mm
20 GRADO PROTEZIONE IP	X3

FRANCAIS

01 PUISSANCE ELECTRIQUE	3,3 kW
03 FREQUENCE	50 / 60 Hz
04 TYPE DE CABLE D'ALIMENTATION	H07RN-F
05 Ø EXTERNE DU CABLE D'ALIMENTATION	16 mm
06 TENSION / SECTION CABLE D'ALIM.	220-240 V~1PH+N+PE 3G x 1,5 mm ² I1=14 A - I2= - I3= - In=
11 CHARGE MAXIMALE D'ALIMENT	15 kg
02 DEBIT THERMIQUE NOMINAL	2,9 kW
18 DIMENSIONS CHAMBRE DE CUISSON (L - P - A)	696x463x255 mm
20 INDICE DE PROTECTION IP	X3

ESPAÑOL

01 POTENCIA	3,3 kW
03 FRECUENCIA	50 / 60 Hz
04 TIPO DE CABLE DE ALIMENTACION	H07RN-F
05 Ø CABLE EXTERNO DE ALIMENTACION	16 mm
06 TENSION / SECCION CABLES DE ALIMENTACION	220-240 V~1PH+N+PE 3G x 1,5 mm ² I1=14 A - I2= - I3= - In=
11 CARGA MAX. DE ALIMENTOS	15 kg
02 POTENCIA TERMICA NOMINAL	2,9 kW
18 DIMENSIONES CÁMARA DE COCCIÓN (A - A - P)	696x463x255 mm
20 GRADO DE PROTECCION IP	X3

DEUTSCH

01 ELEKTRISCHE LEISTUNG	3,3 kW
03 FREQUENZ	50 / 60 Hz
04 ZULEITUNGSKABELTYP	H07RN-F
05 AUSSENDURCHMESSER DES VERSORGUNGSKABELS	16 mm
06 KABELQUERSCHNITT UND VERSORGUNGSSPANNUNG	220-240 V~1PH+N+PE 3G x 1,5 mm ² I1=14 A - I2= - I3= - In=
11 MAX. SPEISEFASSUNGSVERMOGEN	15 kg
02 NOMINALE WARMELEISTUNG	2,9 kW
18 GRÖÖBE DES KOCHKAMMERS (B - T - H)	696x463x255 mm
20 SCHTZART IP	X3

MOD:XFT180



ENGLISH - DRAWINGS

2	TERMINAL BOARD POWER SUPPLY
3	UNIPOTENTIAL TERMINAL
6	TECHNICAL DATA PLATE
7	SAFETY THERMOSTAT
12	HOT FUMES EXHAUST CHIMNEY
13	ACCESSORIES CONNECTION
27	COOLING AIR OUTLET

ITALIANO - DISEGNI

2	MORSETTIERA ALIMENTAZIONE
3	MORSETTO EQUIPOTENZIALE
6	TARGHETTA DATI TECNICI
7	TERMOSTATO DI SICUREZZA
12	USCITA FUMI CALDI
13	COLLEGAMENTO ACCESSORI
27	USCITA ARIA DI RAFFREDDAMENTO

FRANCAIS - ENCOMBREMEN

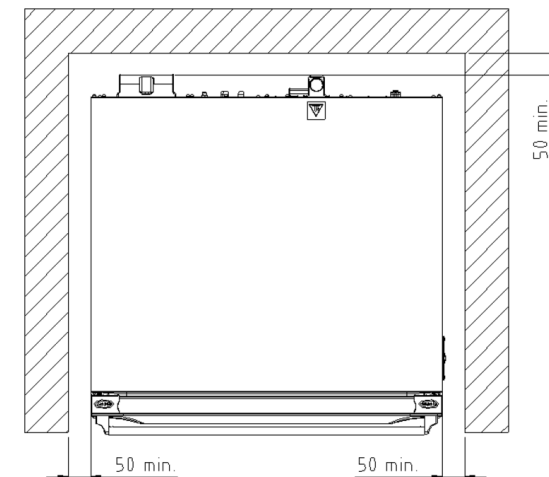
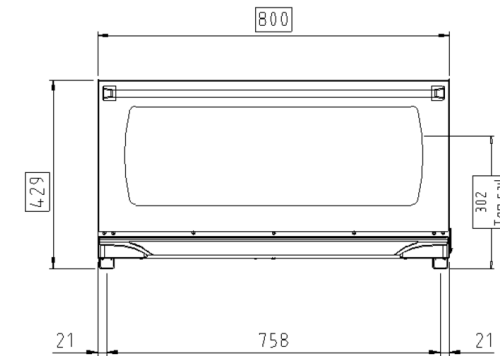
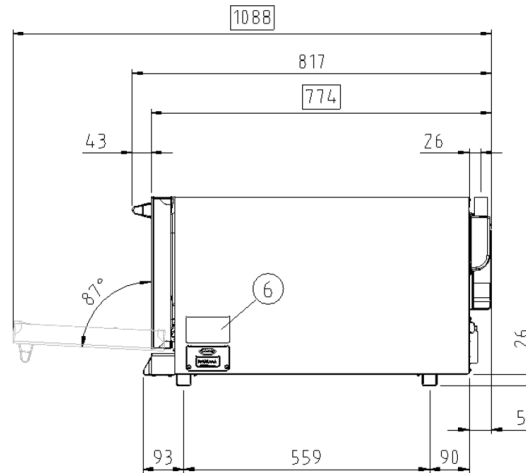
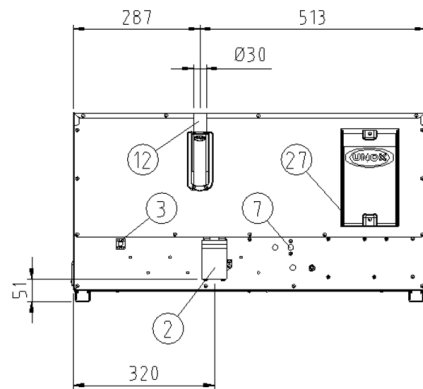
2	BOITE A BORNES D'ALIMENTATION
3	SUPPORT BORNE EQUIPOTENTIELLE
6	PLAQUETTE SIGNALÉTIQUE
7	THERMOSTAT DE SÉCURITÉ
12	SORTIE DES FUMÉES CHAUDES
13	JONCTION DES ACCESSOIRES
27	SORTIE D'EAU DE REFROIDISSEMENT

ESPAÑOL - DISEÑOS

2	CAJA DE CONEXION
3	SEDE BORNE EQUIPOTENCIAL
6	TARJETA DE CARACTERISTICAS TECNICAS
7	TERMOSTATO DE SEGURIDAD
12	SALIDA HUMOS CALIENTES
13	CONEXION ACCESORIOS
27	SALIDA DEL AIRE DE ENFRIAMIENTO

DEUTSCH - ZEICHNUNGEN

2	ZULEITUNGSKLEMMLEISTE
3	GLEICHPOTENTIELLE KLAMMER
6	TYPENSCHILD
7	SICHERHEITSTHERMOSTAT
12	ABZUGSHAUBE
13	ZUBEHÖRTEILENVERBINDUNG
27	KÜHLLUFTAUSSTRITT



MOD:XFT180



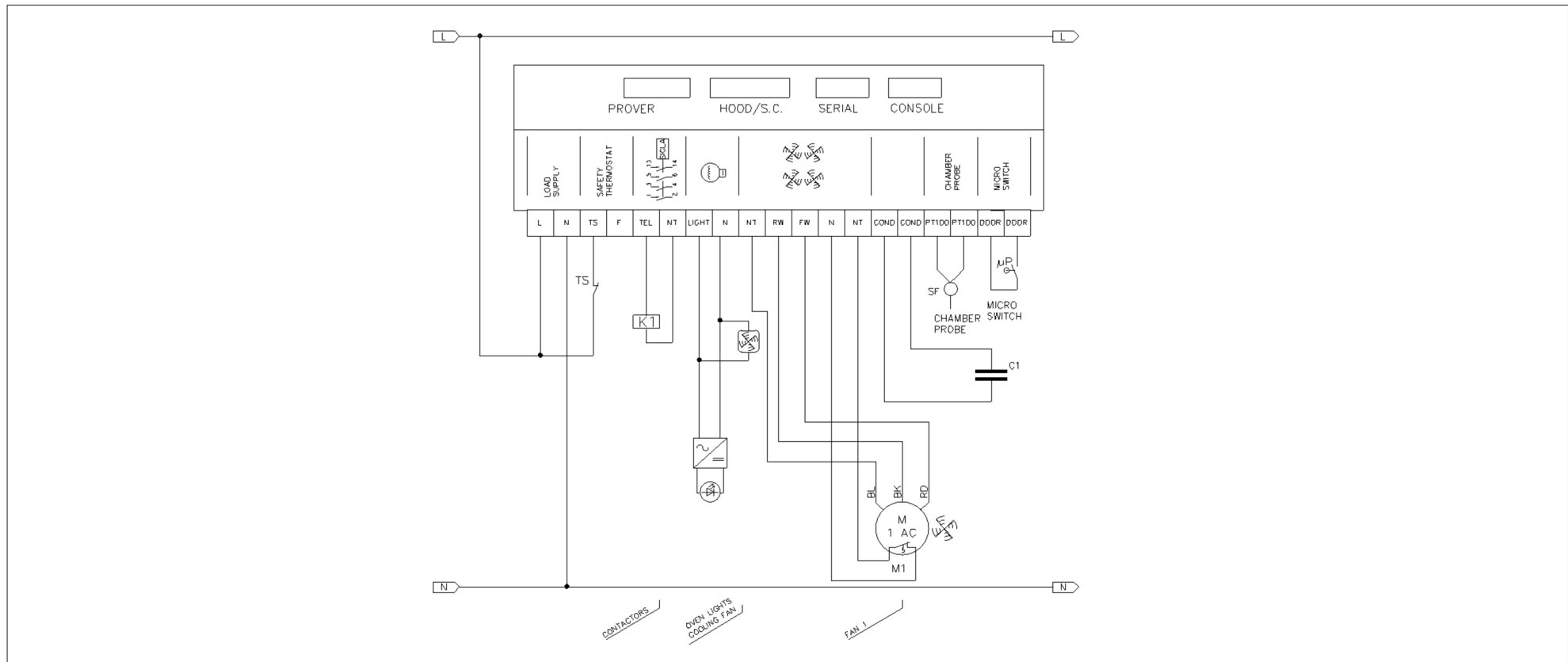
ENGLISH	WIRING DIAGRAMS
μP	DOOR MICROSWITCH
C	ELECTRIC CONDENSER
H	OVEN LIGHT
K	CONTACTOR
M	MOTOR
PR	REFIT PUSH BUTTON
SF	CAVITY TEMPERATURE CONTROL PROBE
SP	POWER CARD
TS	SAFETY THERMOSTAT

ITALIANO	SCHEMI ELETTRICI
μP	MICRO INTERRUOTTORE PORTA
C	CONDENSATORE
H	LUCE FORNO
K	TELERUTTORE
M	MOTORE
PR	PULSANTE RIARMO
SF	SONDA CAMERA
SP	SCHEDA POTENZA
TS	TERMOSTATO SICUREZZA

FRANCAIS	SCHEMAS ELECTRIQ
μP	MICRO INTERRUPTEUR DE PORTE
C	CONDENSATEUR
H	LAMPE DU FOUR
K	TELERUPTEUR
M	MOTEURS DES TURBINES
PR	BOUTON POUSSOIR DU REMISE EN MARCHÉ
SF	SONDE DE LA CHAMBRE
SP	FICHE DE PUISSANCE
TS	THERMOSTAT DE SECURITE'

ESPAÑOL	ESQUEMAS ELECTRI
μP	MICRO INTERRUPTOR PUERTA
C	CONDENSADOR
H	LUZ HORNO
K	TELERRUPTOR
M	MOTOR
PR	PULSADOR DE RE-ACTIVACION
SF	SONDA CAMARA
SP	PLACA DE POTENCIA
TS	TERMOSTATO DE SEGURIDAD

DEUTSCH	SCHALTPLAN
μP	TÜRKONTAKTSCHALTER
C	KONDENSATOR
H	BELEUCHTUNG
K	RELAIS
M	MOTOR
PR	WIEDERHERSTELLUNGSTASTE
SF	GARRAUMTEMPERATURFÜHLER
SP	POWERPLATINE
TS	SICHERHEITS THERMOSTAT



MOD:XFT180



ENGLISH	WIRING DIAGRAMS
K	CONTACTOR
MO	TERMINAL BOARD
R	HEATING ELEMENT

ITALIANO	SCHEMI ELETTRICI
K	TELERUTTORE
MO	MORSETTIERA
R	RESISTENZA

FRANCAIS	SCHEMAS ELECTRIQ
K	TELERUPTEUR
MO	BOITE A BORNES
R	RESISTANCE

ESPAÑOL	ESQUEMAS ELECTRI
K	TELERRUPTOR
MO	CAJA CONEXIONES-REGLETA
R	RESISTENCIA

DEUTSCH	SCHALTPLAN
K	RELAIS
MO	KLEMMLEISTE
R	HEIZELEMENT

